

# Simon

產品說明書



# Stadler Form<sup>®</sup>

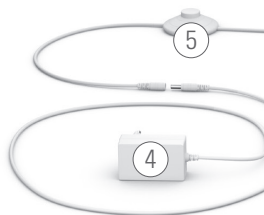
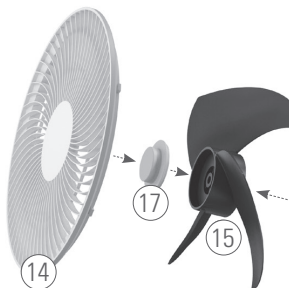
SWISS DESIGN SINCE 1998

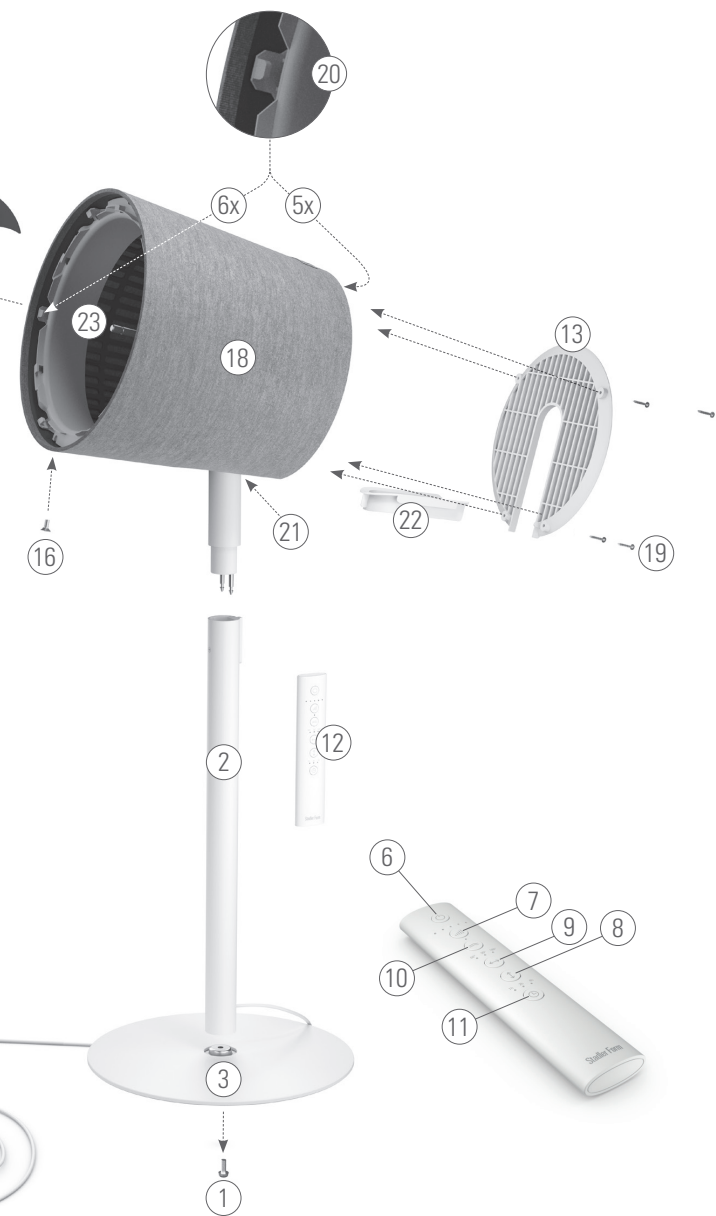
很榮幸從此刻起！您將擁有全新升級的Simon循環扇，為您帶來舒適及更好的室內空氣循環。

為避免任何人為因素或是操作不當所引發之火災、傷害及設備的損壞，使用前，請務必詳細閱讀本產品說明書，並參照指示進行操作設備說明

## 關於Simon循環扇

1. 底座與直立桿固定螺絲
2. 直立桿
3. 底座
4. 電源線(含變壓器)
5. 腳踏式電源開關
6. 遙控器電源開關
7. 風量調節鍵：1-10檔
8. 垂直擺動調節鍵：-5°- 85°
9. 水平擺動調節鍵：60°、90°或180°
10. 自然風模式鍵
11. 定時開關鍵：1-7小時
12. 遙控器
13. 進風口(可拆式格柵)
14. 出風口(可拆式格柵)
15. 扇葉
16. 可拆式出風口柵欄螺絲
17. 扇葉螺栓
18. 集風布罩
19. 可拆式進風口柵欄螺絲
20. 集風布罩卡槽
21. 集風布罩套直立桿孔
22. 集風布罩蓋板
23. 扇葉固定軸心





## Simon循環扇介紹

空氣循環扇可以使室內冷/暖空氣達到立體循環，均勻分佈整個空間。上下左右同時擺動出風，非常適合於一年四季使用，能提高空調及暖氣的使用效果。

## 重要安全事項

1. 瑞士Stadler Form與台灣總代理克勞德科技，不承擔未依本產品說明規範之不當使用造成的損失與傷害，進行任何維修、保固之責任與義務
2. 本產品限依本說明書所敘述的用途使用，且僅限家用，請勿任意改裝或重組產品，此舉恐危害健康與生命安全
3. 本產品不提供生理、感知、心智能力、經驗或知識不足之使用者(包含8歲以下孩童)使用，如要使用，請務必在對其能負有安全責任的人員之監護與指導下安全使用，並確保不嬉戲或進行清潔與維護本產品
4. 請勿將產品存放在兒童可取得之處
5. 請勿在循環扇運作時，將任何物品插入保護罩內，禁止任何物品遮蓋機體
6. 請勿將此產品置於戶外使用
7. 產品必須置放於穩固、平坦、無水且不致於傾倒或是掉落的平穩處。如果不慎傾倒時，請立即關閉電源開關，並在雙手乾燥時將插頭拔除
8. 若電源線損壞時，必須由代理商維修中心專業技術人員更換以避免危險
9. 如遇以下情況請將插頭拔除：長期不使用或外出前、清潔保養或移動機器前、發生異常(例如：有燒焦味時)
10. 電線只能連接到交流電，並注意電器上標示的電壓訊息
11. 請勿將電源線穿過鋒利的物品邊緣，並確保它不被其他雜物捆住
12. 拔除插頭請握住插頭，如僅拉住電源線移除插頭，恐造成電源線斷裂，導致觸電、短路甚至火災等危險

## 重要安全事項

13. 請勿使用多頭電源線插座或與其他電器共同使用電源線，可能會因過熱發生火災等危險
14. 使用電器前請確定插頭與插座緊密貼合，以避免因鬆動或插入不完全，導致發熱產生危險
15. 務必使用原廠隨貨附贈的電源線，並將機器連接至符合規格的電源插座，否則可能導致火災等危險
16. 清潔本產品時，請勿使用潤滑劑、清潔劑、拋光劑等清潔任何零組件
17. 當產品故障、異常或是不明原因損毀，請勿繼續使用，請立即關閉電源開關並拔除插
18. 此產品應按照國際接線法規進行安裝
19. 電器僅可由電器隨附之電源供應單元供電

## 安裝說明

循環扇使用前，請務必將進/出風口格柵安裝完成，避免機身損害及使用者受傷。為確保出風口格柵下部的1顆螺絲和進風口格柵處的四顆螺絲都固定牢固。在未將格柵裝好之前，請勿將電源線插頭插入插座。

1. 從直立桿②下方取下底座和直桿的固定螺絲①
2. 將直立桿②插入底座③，將螺絲①旋緊
3. 將風扇機體插入直立桿頂部②，將聽見直立桿完成定位的聲音。

注意：機器首次使用時，風扇馬達需要自動調整數秒後進入正常使用狀態

## 設定/操作

1. 將Simon放置穩固平坦地面。將變壓器的電源線④插入含腳踏式電源開關⑤的電源線插口，然後將電源電壓器插入插座
2. 按下腳踏式電源開關⑤開啟風扇。風扇首次通電，會發出聲音提示
3. 按下風量調節鍵⑦，選擇不同的風量檔次(1-10檔)。每按一次，風量增加一檔。查看遙控器上開關選擇的檔次鍵⑥下方LED燈亮的數量目前風量檔次：
  - 1個LED燈亮：選擇的是1-2檔
  - 2個LED燈亮：選擇的是3-4檔
  - 3個LED燈亮：選擇的是5-6檔
  - 4個LED燈亮：選擇的是7-8檔
  - 5個LED燈亮：選擇的是9-10檔
4. 按下[垂直擺動調節鍵⑧]，風扇進入上下轉動送風模式，風扇頭部將在大約-5°-85°的角度範圍內擺動，以確保更大範圍的送風效果。如果需要機器保持在特定的角度，請再次按下[垂直擺動調節鍵⑧]
5. 按下[水平擺動調節鍵⑨]風扇將由左到右的擺動。如果和垂直擺動功能一併開啟，可達到全室3D循環立體出風的效果。水平擺動有3種轉動角度範圍，可選擇：60°、90°或180°。選擇的角度範圍，會顯示在按鍵下方的LED燈。如水平擺動調節鍵⑨下方LED燈沒有顯示，代表著水平擺動功能尚未開啟

## 設定/操作

6. 通過按[自然風模式鍵⑩]開啟自然風模式。開啟時，自然風模式鍵⑩上方的白色LED指示燈亮起。此模式提供更舒適涼爽的風力，如沐自然的微風，風扇轉速會根據風速檔次自動調整
7. 通過[定時開關鍵⑪]可以設置1-7小時定時(例如3小時=1小時和2小時LED燈同時亮起，7小時=1小時、2小時和4小時LED指示燈同時亮起)。按一次定時按鍵，為1小時，再按一次為2小時，依次類推。其他時間由[定時開關鍵⑪]上方的LED指示燈顯示。到達設定時間，風扇將自動關機。[定時開關鍵⑪]下方的LED燈全部未亮，代表著風扇定時功能未開啟，處於連續使用狀態
8. 按下遙控器電源開關⑥或腳踏式電源開關⑤可關閉風扇。風扇具有使用記憶功能，將紀錄關機前風扇的設定。下次開機時將以關機時的設置開啟風扇
9. 遙控器⑫可磁吸於風扇的直立桿②上。遙控器使用紅外線控制風扇。電池放置於遙控器⑫的背面。按下電池盒蓋板往下推，可以打開電池盒更換電池(2個AAA電池)

## 清潔


在進行任何清潔時，請務必關閉風扇電源並於插座上拔下電源線④

警告：請勿將風扇放入水中(避免短路危險)

1. 外部機身清潔時，請使用濕布擦拭後再使用乾布徹底擦乾
2. 定期清理進風口格柵⑬和出風口格柵⑭，以防止灰塵堆積。進風口格柵⑬可使用乾刷或者吸塵器清潔
3. 出風口格柵⑭可拆下清潔扇葉⑮。清潔之前，務必確保風扇已關閉電源。首先，取下可拆式出風口格柵螺絲⑯，以逆時針方向旋轉取下出風口格柵⑭。逆時針方向旋轉取下扇葉螺絲⑰，之後取下扇葉⑮。使用濕布和清潔劑清洗扇葉⑮後徹底擦乾。再清洗出風口格柵⑭後徹底擦乾
4. 當可拆式進風口格柵螺絲4個螺絲⑱取下來後，集風布罩⑲也可一併取下。集風布罩使用布罩側邊的小孔與集風布罩卡槽⑳固定。集風布罩⑲可使用於30°C的溫水中進行清洗。請務必將集風布罩⑲徹底風乾後再貼回到風扇外殼上。安裝集風布罩⑲時，請確保布罩上的集風布罩套直立桿孔㉑正確地套在直立桿上了，然後確認布罩上其他孔洞是否已全部卡入集風布罩卡槽⑳中，最後集風布罩蓋板㉒就能正確裝回風扇上。將扇葉⑮推入扇葉固定軸心㉓，然後將固定扇葉的扇葉螺絲⑰逆時針方向旋緊。將出風口格柵⑭逆時針裝回風扇上，將5個螺絲(⑯&⑱)全部鎖緊後安裝集風布罩⑲
5. 清潔完成後、接上電源使用前，請確保進風口格柵⑬、出風口格柵⑭以及扇葉⑮完全乾燥，所有的螺絲(⑯&⑱)都已全部鎖緊。



## 產品規格

額定電壓及頻率：DC 24V 

額定消耗電功率：28W

電源供應器電壓：100-240 V~, 50/60 Hz, 1.2 A  
100-240 V~, 50/60 Hz, 1.0 A

尺寸：長27.6公分x寬26.1公分x高82公分

底座尺寸：29.8公分

重量：4.6公斤

噪音：小於<58 dB(A)符合歐盟規定

符合國際相關認證：CE/WEEE/RoHS/EAC

設備名稱：循環扇 Equipment name		型號(型式)：Simon Type designation(Type)				
單元 Unit	限用物質及其化學符號 Restricted substances and its chemical symbols					
	鉛 Lead (Pb)	汞 Mercury (Hg)	鎘 Cadmium (Cd)	六價鉻 Hexavalent chromium (Cr <sup>+6</sup> )	多溴聯苯 Polybrominated biphenyls (PBB)	多溴二苯醚 Polybrominated diphenyl ethers (PBDE)
塑膠件	○	○	○	○	○	○
晶片電阻	—	○	○	○	○	○
步進電機齒輪	—	○	○	○	○	○
電機零件	○	○	○	○	○	○
其他配件(前後網罩、遙控器)	○	○	○	○	○	○

備註1. "超出0.1 wt %" 及 "超出0.01wt %" 係指限用物質之百分比含量超出百分比含量基準值。  
Note 1 : "Exceeding 0.1 wt %" and "exceeding 0.01 wt %" indicate that the percentage content of the restricted substance exceeds the reference percentage value of presence condition.

備註2. "○" 係指該項限用物質之百分比含量未超出百分比含量基準值。  
Note 2 : "○" indicates that the percentage content of the restricted substance does not exceed the percentage of reference value of presence.

備註3. "—" 係指該項限用物質為排除項目。  
Note 3 : The "-" indicates that the restricted substance corresponds to the exemption.

## Stadler Form保固

恭喜您!成為Stadler Form的新用戶!  
Stadler Form商品自購買完成簽收日起即享有一年保固服務。請至產品保固頁面註冊：  
[www.stadlerform.com.tw/sf-warranty](http://www.stadlerform.com.tw/sf-warranty)



官網註冊QR Code

## 服務保固內容

1. Stadler Form授權的台灣總代理克勞德科技及經銷商售出之商品才適用本保固條款，非前敘述通路售出的商品，恕無法享有保固服務
2. 免費服務期間：產品若於保固內有製造材料上的瑕疵，造成功能無法正常運作，本公司將負責免費維修，如超過保固期間或經判定屬人為疏失之損壞，則依本公司服務實際狀況酌收維修與運費

## 非服務保固內容

機件之附配件：如紙箱、說明書及配件等

## 注意事項

下列情況非屬保固範圍內(基於服務客戶，克勞德科技仍可提供維修服務，但得酌收相關材料、服務、運費與行政處理費用等)：

1. 產品未經過克勞德科技所屬之維修技師進行維修、拆裝或改裝
2. 由於使用者操作不當以致故障者(非遵守使用說明書之指示、自行拆裝、改變規格等)
3. 保固訊息填寫不實(如機型不符或產品序號錯誤)
4. 過度使用或任何不可抗拒之外在因素，包括(但不僅限)以下幾點而導致產品在您的家裡電源故障、跳電、收到干擾等；非可歸責於產品材料如製造瑕疵的損害，如水災、火災、風災、地震、腐蝕、受潮與其他不可抗力之因素；使用後所產生的污漬、表面刮傷、擠壓與撞擊等，則不列入保固範圍內
5. 若使用非原廠配件(如變壓器)，造成機器損壞，則屬人為損壞因素，不列入保固條件中
6. Stadler Form 電器保固條款僅限於產品本身與當地標準(如：電壓、電器頻率、電源插座以及當地其他細則規範)相容方能生效
7. 克勞德科技保留變更保固辦法的權利，不另外個別通知用戶

再次謝謝您的愛用，如貴用戶有行使個資相關權利的請求或其他任何問題，歡迎email至[service@maycloud.com.tw](mailto:service@maycloud.com.tw)、致電本公司免付費客服專線：0800-000-104或掃描加入官方Line，由專人竭誠為您服務



客服LINE@

# Stadler Form® Simon



Stadler Form®

克勞德科技股份有限公司 台灣獨家總代理  
台北市中山區南京東路三段19號12樓之1  
免付費客服專線 0800-000-104

產品官網



臉書粉絲頁

